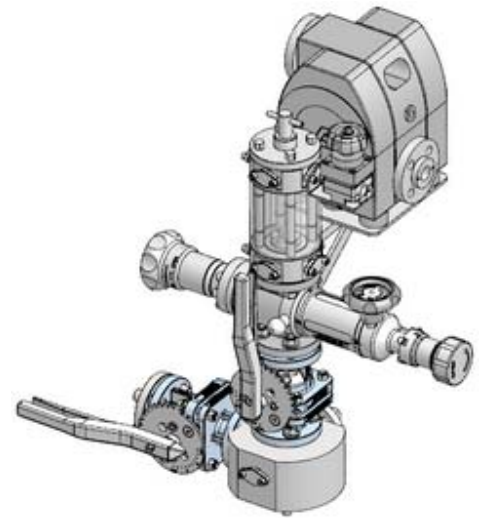
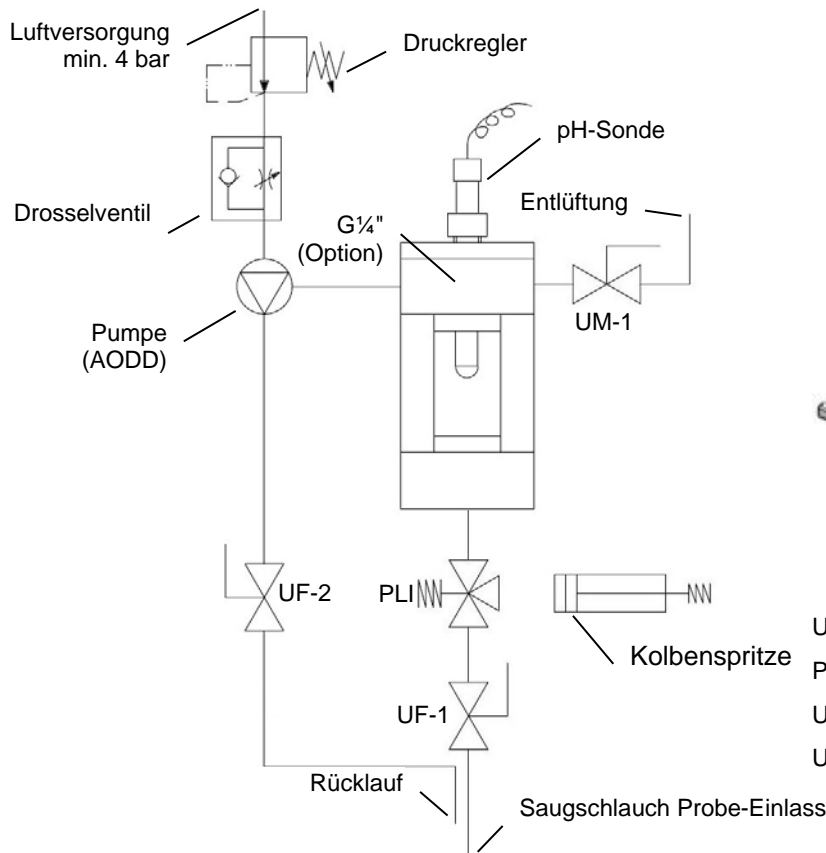


Funktionsprinzip

System-Typ: UPR

Variante: Druckluftmembranpumpe + Kolbenspritze + pH-Sonde



UM-1 : Kugelhahn Entlüftung
 PLI : Spindel Probenahmeventil
 UF-1 : Kugelhahn Prozess
 UF-2 : Kugelhahn Rücklauf

Schritt 1, Probenahme

Mit allen Ventilen in geschlossener Stellung und angeschlossener Kolbenspritze anfangen.

1. Pumpe einschalten
2. UF-2 öffnen
3. UF-1 öffnen → *Um eine repräsentative pH-Messung und Flüssigkeitsprobe zu erlauben, soll das Produkt eine gewisse Zeit in dem System durchströmen.*
4. UF-2 schliessen
5. UF-1 schliessen
6. Pumpe ausschalten

Schritt 2, Transfer der Probe in die Kolbenspritze

7. Kolbenspritze in seiner offenen Stellung sperren
8. PLI öffnen und offen halten
9. UM-1 öffnen
10. Kolben-Handrad der Kolbenspritze drehen → *Die Flüssigkeit fliesst aus dem Schauglas in die Kolbenspritze.*
11. PLI loslassen (federschliessendes Handrad)
12. Kolbenspritze schliessen (Entsperrung des federschliessenden Handrades)
13. UF-1 und UF-2 öffnen → *Die verbliebende Flüssigkeit fliesst in den Behälter zurück.*
14. UF-1 und UF-2 schliessen
15. UM-1 schliessen
16. Kolbenspritze entkuppeln

Option, zusätzlicher G¹/₄" Anschluss

Das Schauglas kann mit einer Reinigungs- oder Konservierungslösung für die pH-Sonde befüllt werden.