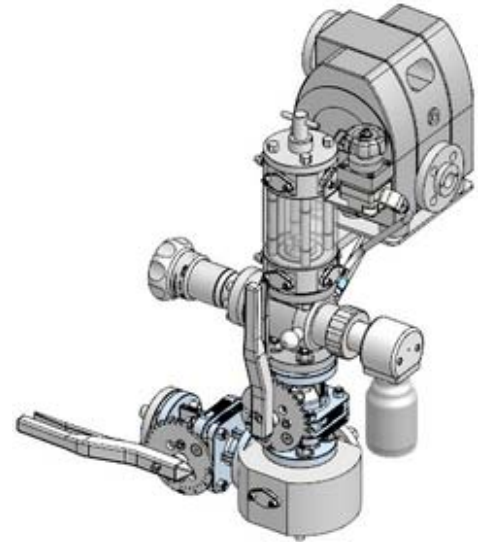
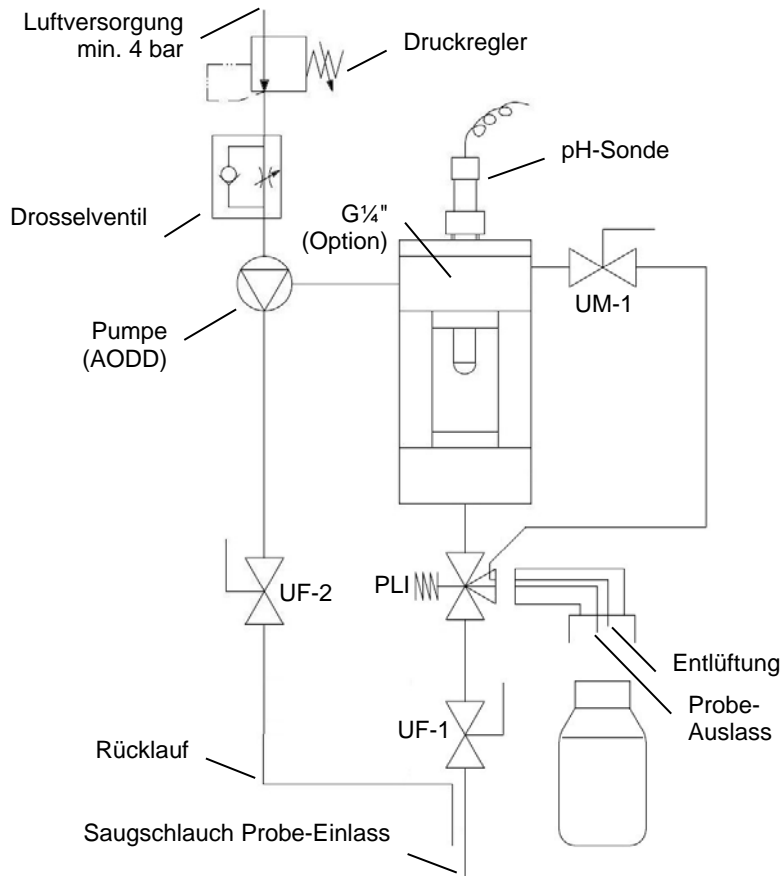


Funktionsprinzip

System-Typ:	UPR
Variante:	Druckluftmembranpumpe + Winkeladapter für Laborflasche + Schleifeneinheit für Entlüftungsgasrecycling + pH-Sonde



- UM-1 : Membranventil Entlüftung
- PLI : Spindel Probenahmeventil
- UF-1 : Kugelhahn Prozess
- UF-2 : Kugelhahn Rücklauf

Schritt 1, Probenahme

Mit allen Ventilen in geschlossener Stellung und angeschlossener Laborflasche anfangen.

1. Pumpe einschalten
2. UF-2 öffnen
3. UF-1 öffnen → *Um eine repräsentative pH-Messung und Flüssigkeitsprobe zu erlauben, soll das Produkt eine gewisse Zeit in dem System durchströmen.*
4. UF-2 schliessen
5. UF-1 schliessen
6. Pumpe ausschalten

Schritt 2, Transfer der Probe in die Laborflasche

7. PLI öffnen und offen halten
8. UM-1 öffnen → *Die Flüssigkeit fliesst aus dem Schauglas in die Laborflasche.*
→ *Die in der Flasche verdrängte Luft wird in das Schauglas geleitet.*
9. PLI loslassen (federschliessendes Handrad)
10. UM-1 schliessen
11. Laborflasche abschrauben

Option, zusätzlicher G¹/₄" Anschluss

Das Schauglas kann mit einer Reinigungs- oder Konservierungslösung für die pH-Sonde befüllt werden.