

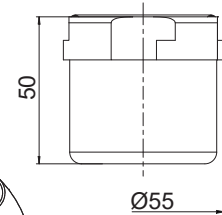
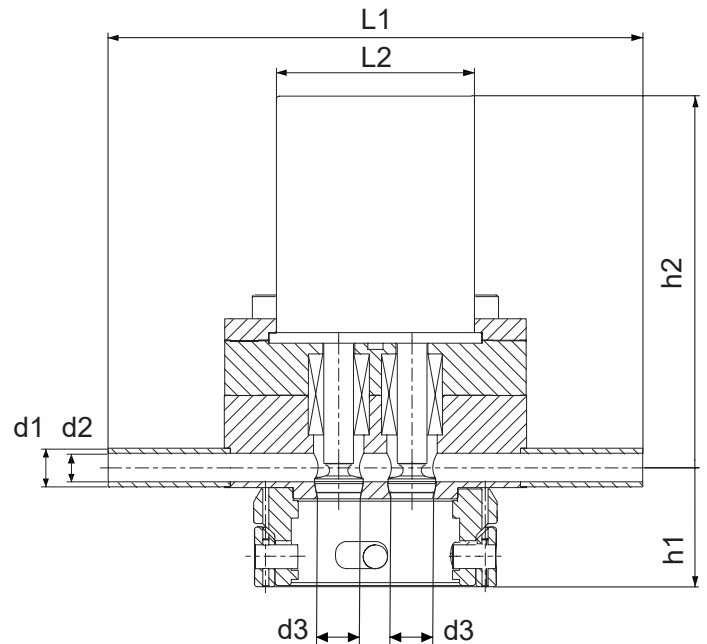
GSB VALVE / VENTIL / VANNE

**DOUBLE STEM
SAMPLING STEM WITH CONTAINER
FOR GAS AND LIQUIFIED GAS**

**DOUBLE STEM
SAMPLING STEM WITH CONTAINER
FOR GAS AND LIQUIFIED GAS**

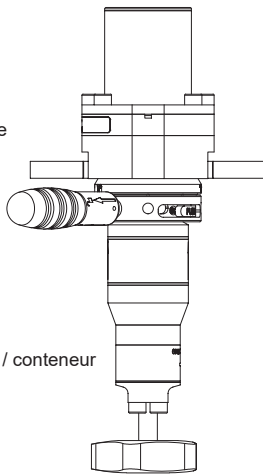
**DOUBLE STEM
SAMPLING STEM WITH CONTAINER
FOR GAS AND LIQUIFIED GAS**

Material | Werkstoff | Matière
1.4404 (316L) / PTFE / FKM

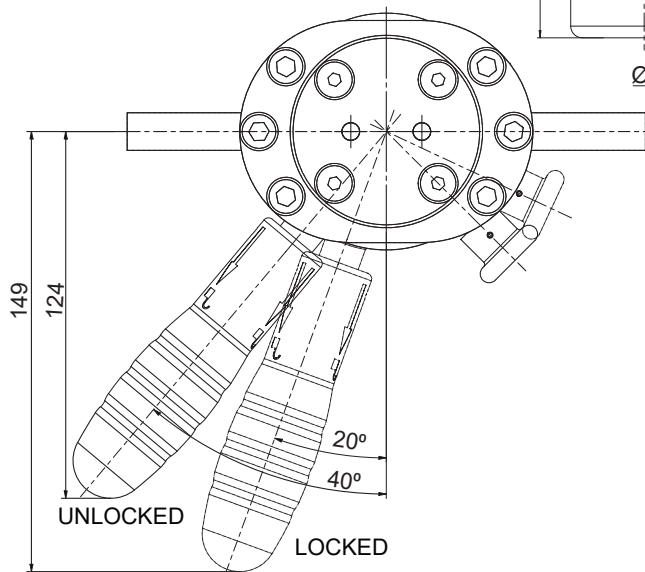


1) Valve plug
Ventilverschluss
Bouchon vanne

GSB
Valve / Ventil / Vanne



GSB
Container / Behälter / conteneur



Dimensions Dimensionen (mm)

h1	h2	L1	L2	d1	d2	d3
40	125	175	Ø65	Ø12.7	Ø9.4	Ø14

Technical information | Technische Daten | Information techniques

Features Merkmale Caractéristiques	Double stem valve Doppelspindelventil Vanne à double pointeau
Accessoire	only GSB container nur GSB-Behälter uniquement conteneur GSB
Sealing Dichtungen Etanchéités	1.4404 (316L) / PTFE / FKM
Pressure class Druckklasse Classe de pression	300 LB - PN40
PS : Pressure Druck Pression	40 bar @ 200° C - 580 psi @ 392°F
TS : Temperatures Temperaturen Températures	-29 / +200°C -20 / +392°F
Ø Connexion Anschluss Raccord	DIN Ø12.7 / ANSI 1/2
Connexion Anschluss Raccord	Tube : Swagelok, Hi-lok, Fitok... (Reference 01701101)
Weight Gewicht Poids	4.5 kg

Related items | Zugehörige Produkte | Produits associés

1) Valve cap Ventildeckel Bouchon vanne	Material Werkstoff Matière : 1.4404 / FFKM
Lab support Laborsupport Support laboratoire	Nr 05244002
GSB container GSB Behälter Conteneur GSB	Nr 05745500