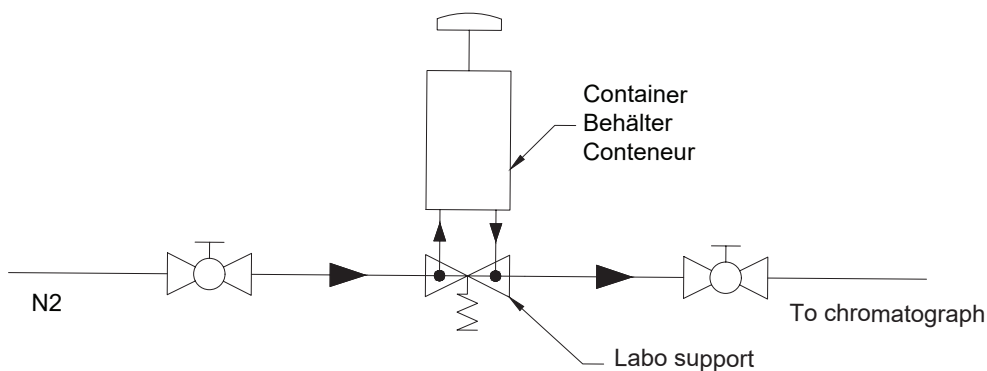
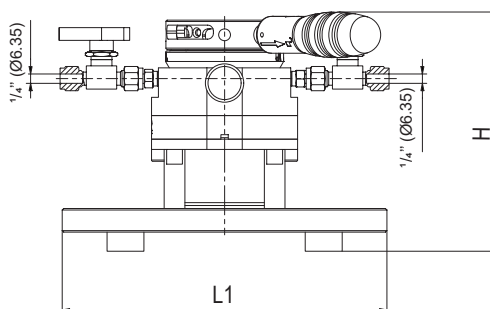
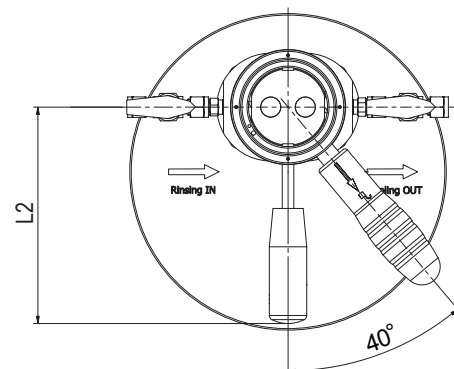


**LABORATORY SUPPORT  
FOR GSB SAMPLING SYSTEM**

**LABSUPPORT  
FÜR GSB PROBENAHME SYSTEM**

**SUPPORT LABORATOIRE  
POUR PRÉLEVEUR GSB**

**Material | Werkstoff | Matière**  
1.4404/PTFE



**Dimensions / Dimensionen (mm)**

H	L1	L2	kg
162	220	151	9.3

**Related items / Zugehörige Produkte / Produits associés**

GSB valve - container / GSB Ventil - Behälter / GSB vanne - conteneur	05238401
---	----------