

GSB container / Behälter / conteneur

**DOUBLE STEM
CONTAINER
FOR GAS AND LIQUIFIED GAS**

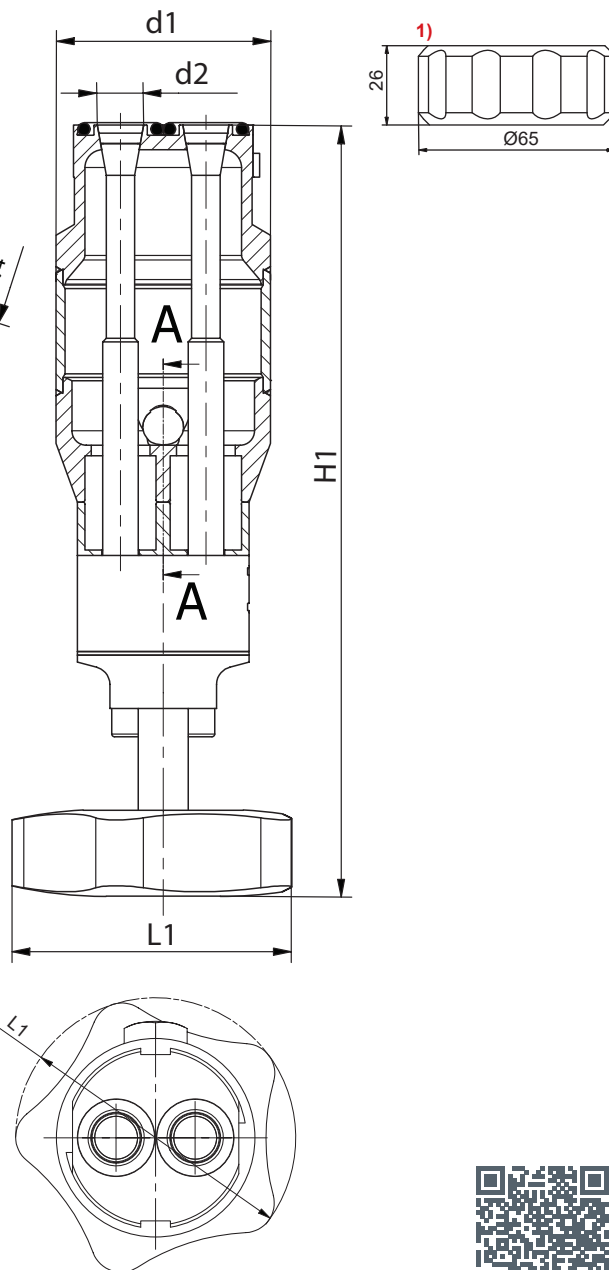
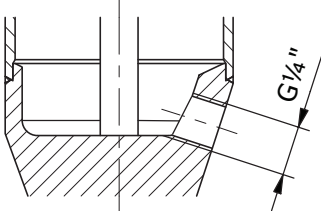
**DOUBLE STEM
CONTAINER
FOR GAS AND LIQUIFIED GAS**

**DOUBLE STEM
CONTAINER
FOR GAS AND LIQUIFIED GAS**

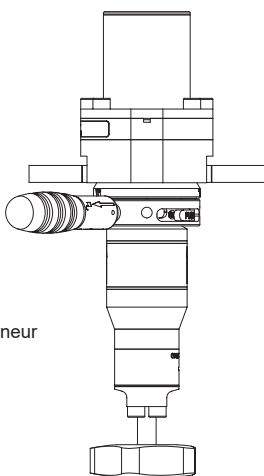
Material | Werkstoff | Matière
1.4404 (316L) / PTFE / FKM

A-A

Rinsing connection
Spülanschluß
Connexion de rinçage



GSB
Valve / Ventil / Vanne



GSB
Container / Behälter / conteneur



Dimensions Dimensionen (mm)

d1	d2	H1	L1
Ø60	Ø13	220 - 290	Ø85

Technical information | Technische Daten | Information techniques

Features Merkmale Caractéristiques	Double stem container / Dopple Spindelbehälter / Conteneur double pointeau
Valve compatibility / Ventil-Kompatibilität / Compatibilité vanne	only pour GSB valve / nur mit GSB Ventil / uniquement pour vanne GSB
Capacity / Inhalt / Contenance	150 ml - 300 ml
Sealing Dichtungen Etanchéités	1.4404 (316L) / PTFE / FKM
Pressure class Druckklasse Classe de pression	300 LBS - PN 40
PS : Pressure Druck Pression	0.001 bar / 20 bar (0.001 psi / 290 psi)
TS : Temperatures Temperaturen Temperatures	-29°C / +200°C (-20° / +392°F)
Weight Gewicht Poids	1.7 kg (150ml) - 2.0 kg (300 ml)

Related items | Zugehörige Produkte | Produits associés

GSB valve GSB Ventil GSB vanne	Nr 05745500
Container cap Behältersdeckel Bouchon conteneur	1) in PP
Lab support Laborsupport Support laboratoire	Nr 05244002